

SERIE 2CP25

ELECTROBOMBAS CENTRÍFUGAS CON DOS RODETES

PRESTACIONES

Altura manométrica hasta **42 m**
Caudal hasta **110 l/min (6,6 m³/h)**

LÍMITES DE EMPLEO

Altura manométrica de aspiración hasta **7 m**
Temperatura del líquido hasta **+90 °C**
Temperatura ambiente hasta **+40 °C**

CARACTERÍSTICAS DE EMPLEO E INSTALACIÓN

Electrobomba centrífuga de dos rodets con elevado rendimiento de presión y caudal. Son adecuadas para uso doméstico e industrial, equipos de presión.

Su instalación se deberá realizar adecuadamente, en lugares protegidos de la intemperie y cuando el motor sea trifásico se protegerá con un **guardamotor apropiado**.

CARACTERÍSTICAS DE CONSTRUCCIÓN

CUERPO BOMBA: De hierro fundido, con bocas de aspiración e impulsión roscadas ISO 228/1.

TAPA CUERPO Y RODETES: En acero Inox AISI 304

EJE: En acero Inox EN10088-3 - 1.4104

CIERRE MECÁNICO: De cerámica grafito

MOTOR ELÉCTRICO: Con ventilación externa y apto para servicio continuo, con protección IP44 y aislamiento clase F monofásico con salvamotor térmico incorporado. Trifásico en clase IE2 (IEC 60034-30)



TABLA DE PRESTACIONES

MODELO		Potencia		Amperios			Q m³/h	0	1,2	1,8	2,4	3	3,6	4,2	4,8	5,4	6
Monofásica 230 V	Trifásica 230/400 V	kW	HP	1-230V	3-230V	3-400V	l/min	0	20	30	40	50	60	70	80	90	100
2CPm25/130n	2CP25/130n	0,75	1	6,3	4,6	2,6	H=mts	42	39	37	34	31	28,5	25,5	22	18	15

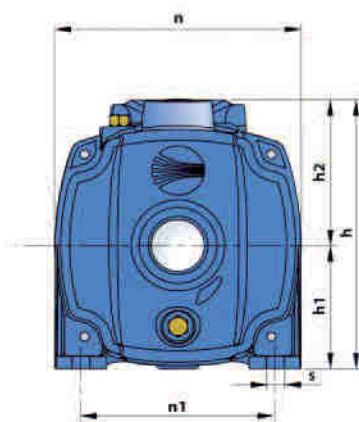
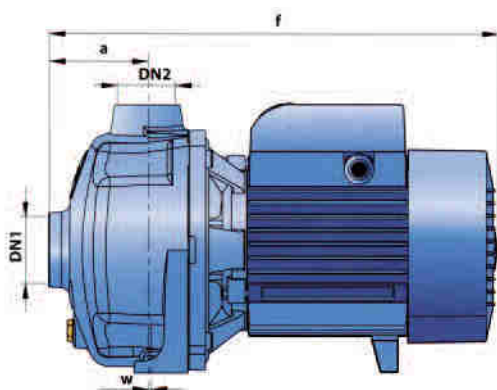


TABLA DE DIMENSIONES Y PESOS

MODELO	BOCAS		Dimensiones (en mm)										kg	
	DN 1	DN 2	a	f	h	h1	h2	n	n1	w	s	II	III	
2CP25/130n	1 1/4"	1"	73	330	201	92	109	180	142	1	10	14,5	14	

SERIE DP

ELECTROBOMBAS CENTRÍFUGAS CON DOS RODETES

PRESTACIONES

Altura manométrica hasta 111 m
Caudal hasta 400 l/min (24 m³/h)

LÍMITES DE EMPLEO

Altura de aspiración hasta 7 m
Temperatura del líquido hasta 90 °C
Temperatura ambiente hasta 40 °C

CARACTERÍSTICAS DE EMPLEO E INSTALACIÓN

La serie está compuesta por electrobombas centrífugas con dos rodetes contrapuestos que trabajan en serie, obteniendo elevados rendimientos de presión y caudal, con un funcionamiento suave y silencioso. Son indicadas para el uso doméstico e industrial, en grupos de presión, grupos contraincendios, etc. Se aconseja su empleo con **agua limpia** o líquidos no agresivos, ni viscosos, exentos de sólidos en suspensión.

Su instalación se deberá realizar adecuadamente, en **lugares protegidos** de la intemperie, y cuando el motor sea trifásico se protegerá con un **guardamotor** apropiado.

CARACTERÍSTICAS DE CONSTRUCCIÓN

CUERPO DE BOMBA: De hierro fundido, con bocas de aspiración e impulsión roscadas ISO 228/1

TAPA POSTERIOR DEL CUERPO DE BOMBA: De hierro fundido

RODETES: De latón

SELLO MECÁNICO: De cerámica, grafito y NBR.

EJE MOTOR: De acero Inox EN 10083-3 - 1.4104.

MOTOR ELÉCTRICO: Con ventilación externa, apto para servicio continuo, con protección IP44, aislamiento clase F. Monofásicos a 230v. 50 Hz. con protección térmica incorporada. Trifásicos a 230/400v. hasta 4 KW y 400/690v. de 5,5KW a 11 KW., (IEC60034-30).

NORMAS DE FABRICACIÓN

CE, según normas EN 60034-1, IEC 34-1 y CEI 2-3.

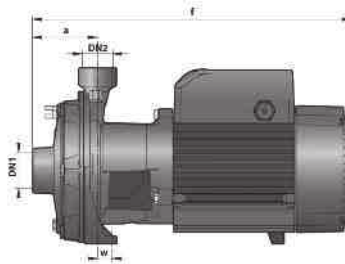


TABLA DE PRESTACIONES 2.900 rpm

MODELO		Potencia		Motor clase	Amperios		Q m³/h	H																
Monofásica 230 V	Trifásica 230/400 V	kW	CV		1-230 V	3-400 V		l/min	1,2	1,8	2,4	4,8	6,0	6,6	8,4	9,6	10,8	15	18	24	27			
2CPm25/14B	2CP25/14B	1,1	1,5	IE2	7,6	3,3	H mts	53	51	49	34	24												
2CPm25/14B	2CP25/14A	1,5	2	IE2	11	4,6		64	62	60	44	35	30											
2CPm25/14B	2CP25/16C	1,1	1,5	IE3	8	3,4		46	45,5	44	38	34	31	22										
2CPm25/14B	2CP25/16B	1,5	2	IE2	11	4,6		56	55	54	48	44	41	33	26									
-	2CP25/16A	2,2	3	IE3		5,4		66,5	65,5	65	58	54	51	42	35	28								
-	2CP32/200C	3	4	IE3		7,4				66,5	63	60,5	59	55	52	49,5	36							
-	2CP32/200B	4	5,5	IE3		10,5				81	77	75	74	69	66	62	49							
-	2CP32/210B	5,5	7,5	IE3		12,5				94	91	89	87	83	79	75	56							
-	2CP32/210A	7,5	10	IE3		16				111	110	108	107	102	99	94	74							
-	2CP40/180C	4	5,5	IE3		9,8				62	61	59	58	56	54	49	43							
-	2CP40/180B	5,5	7,5	IE3		12,3				73	72,5	71	70	69	64	59,5	46							
-	2CP40/180C	7,5	10	IE3		15,4				85	84,5	83	82	81	76	72	60							
-	2CP40/200B	9,2	12,5	IE3		17,5				94	93	92	91	90	85	80	68							
-	2CP40/200A	11	15	IE3		20				102	101	100	99	98	93	88	76							

TABLA DE DIMENSIONES Y PESOS

MODELO		BOCAS		Dimensiones (en mm)									kg									
Monofásica	Trifásica	DN 1	DN 2	a	f	h	h1	h2	n	n1	w	s	II	III								
2CPm25/14B	2CP25/14B	1 1/4"	1"	82	404	223	93	130	200	162	17	10	20	18								
2CPm25/14A	2CP25/14A					261	110	151	225	185	26	11	24	23								
2CPm25/16C	2CP25/16C					223	93	130	200	162	17	10	20	19								
2CPm25/16B	2CP25/16B	1 1/2"	1"	82	404	261	110	151	225	185	26	11	24,6	23,2								
	2CP25/16A													24,5								
	2CP32/200C															38						
	2CP32/200B	1 1/4"	1"	95	464	304	132	172	266	206	19			43								
	2CP32/210B															54						
	2CP32/210A																61					
	2CP40/180B	2"	1 1/2"	108	496	334	139	195	292	232	21	14		49								
	2CP40/180B																				54	
	2CP40/180A																					60
	2CP40/200B																					89
	2CP40/200A																					90